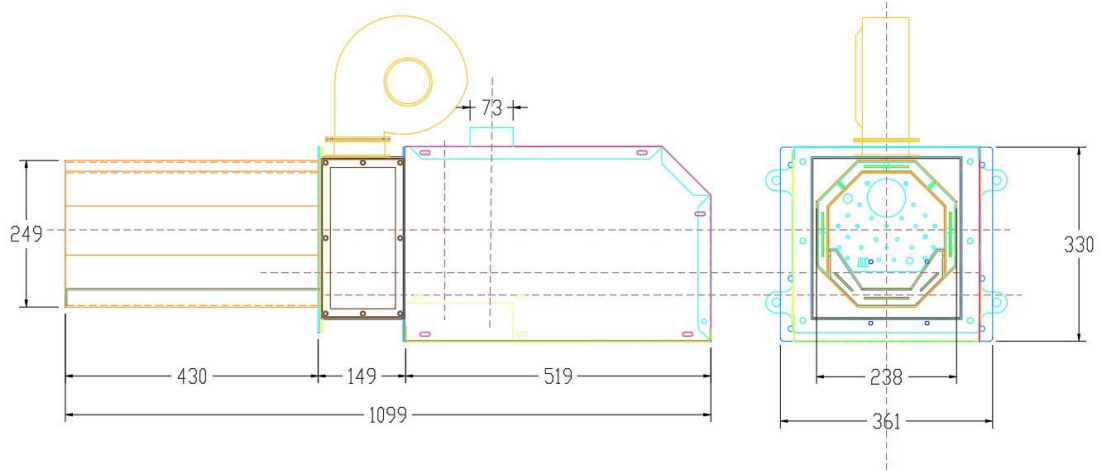


# FICHA TECNICA QUEMADOR Q150

## (Limpieza por soplado y barrido)

DIMENSIONES EN (mm)



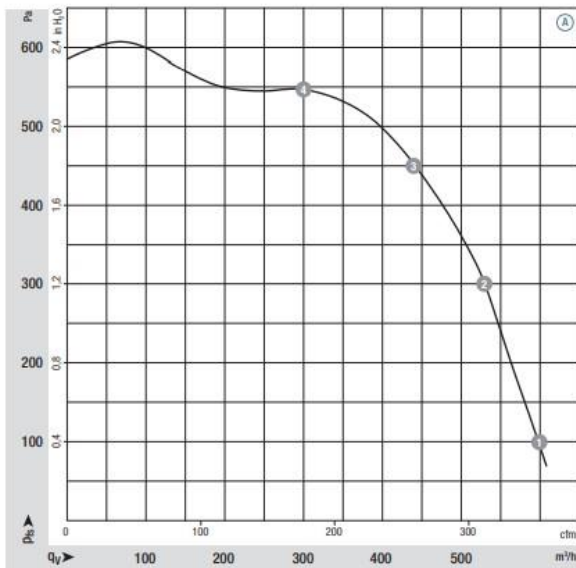
### CARACTERÍSTICAS TÉCNICAS

MODELO Q150	
Potencia nominal máxima	150 kW
Potencia nominal mínima	30 kW
Consumo máximo de combustible	31,50 Kg/h
Consumo mínimo de comb.	6,30 Kg/h
Tensión de alimentación/frecuencia	230 V/50 Hz
Consumo eléctrico en encendido	725 W
Consumo eléctrico en régimen normal	385 W
Potencia motor alimentación	90 W
Potencia motor limpieza	40 W
Temperatura max de trabajo	95 °C
Temperatura max de seguridad	85 °C

Tipo de regulación	Modulante en 5 potencias
Mecanismo de control	PLC con pantalla táctil
Peso sin carga	68 kg
Poder calorífico del pellet recomendado	5,23 kW*h
Humedad de pellet recomendado	<10 %
Tamaño del pellet recomendado (diá./long.)	6 mm
Cubicaje de la cámara de combustión	13.153 Cm <sup>3</sup>
Eficiencia	96 %
Sobrepresión de trabajo	550 Pa
Material hogar	Acero inox AISI-310

## TURBINA VENTILACION

Curves:



	n rpm	P <sub>ed</sub> W	I A	L <sub>pA</sub> dB(A)
Ⓐ 1	2280	270	1,18	72
Ⓐ 2	2480	227	0,98	70
Ⓐ 3	2620	192	0,83	68
Ⓐ 4	2750	152	0,66	67